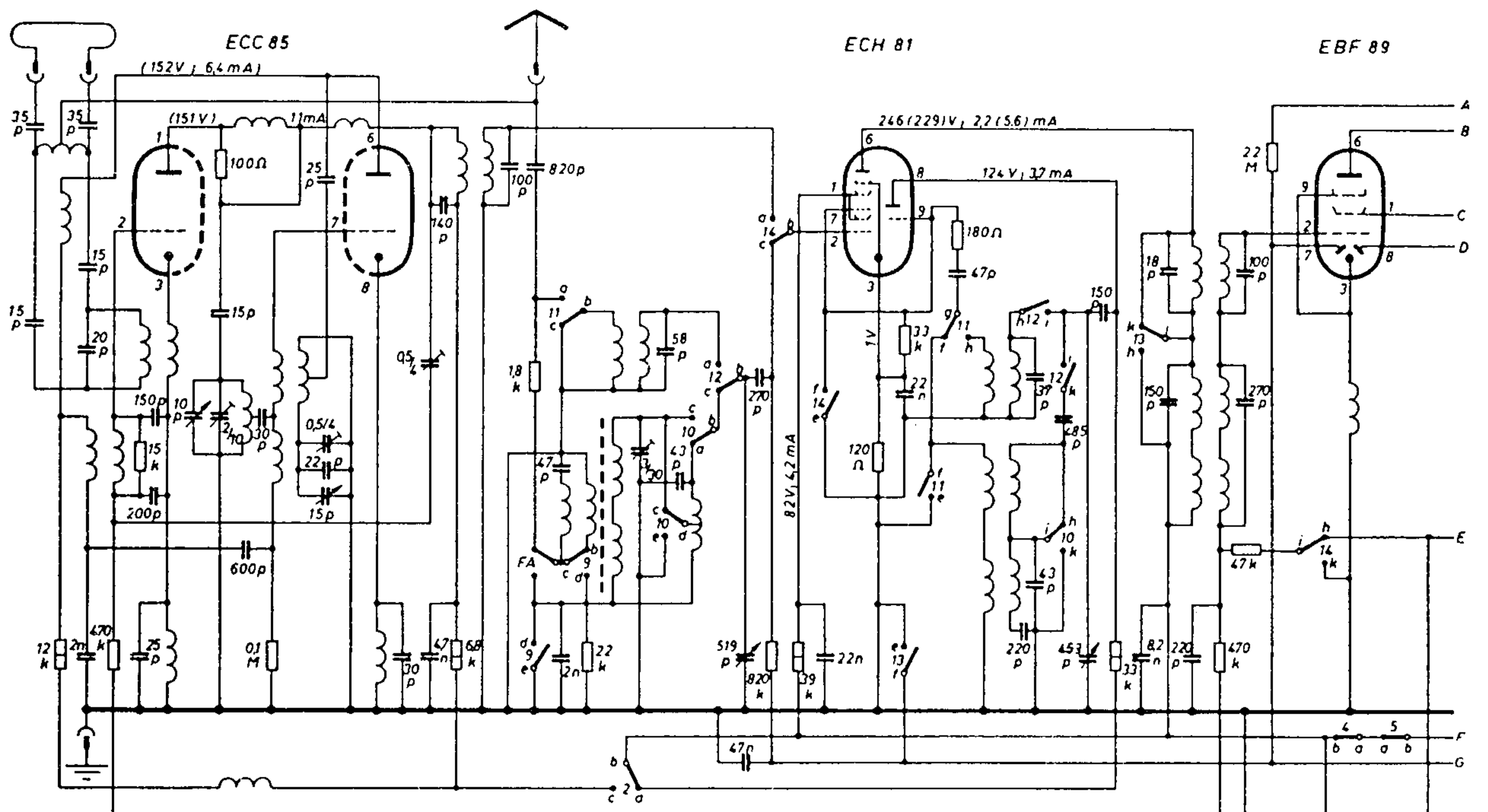
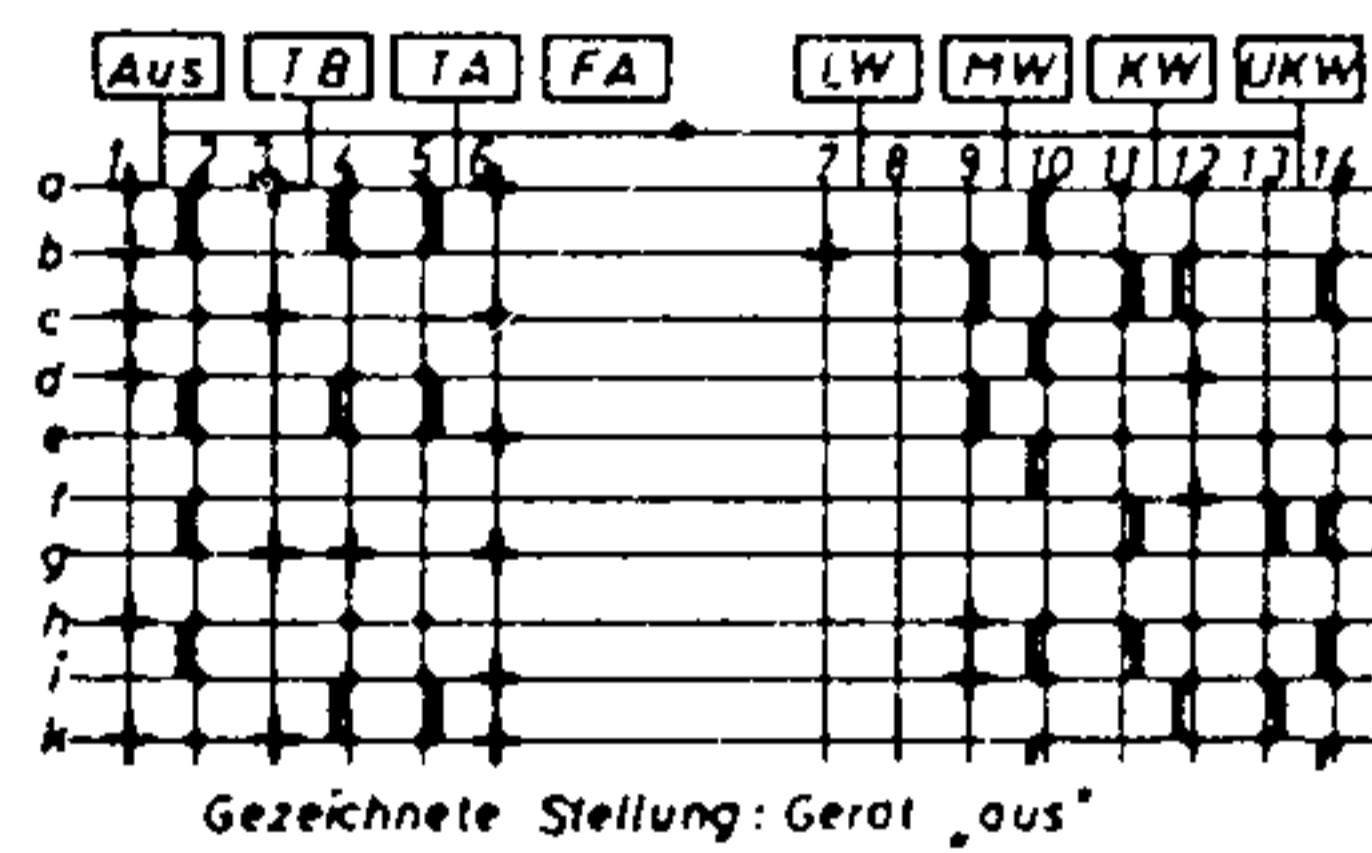


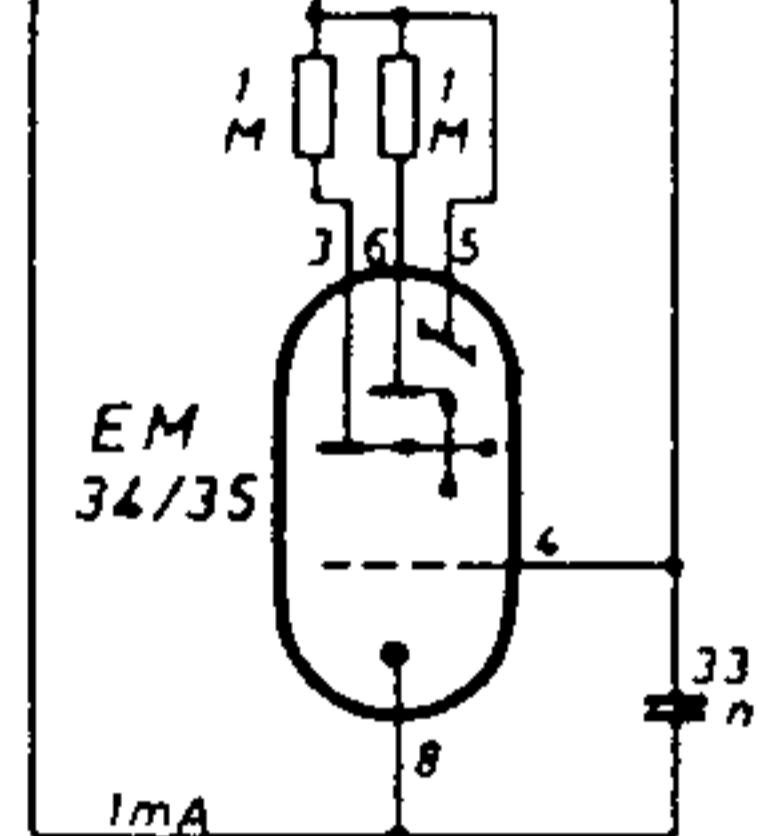
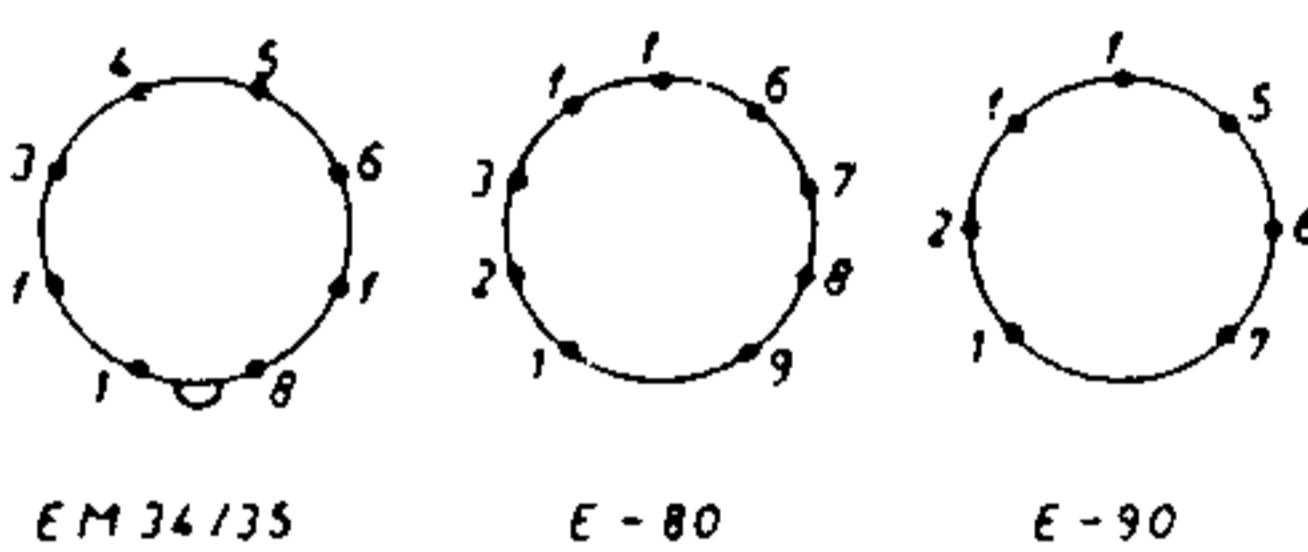
# Konzertgerät 4095



ZF = 468 KHz + 107 MHz



Ⓥ Röhrenvoltmeter. Meßwerte bei MW(UKW)

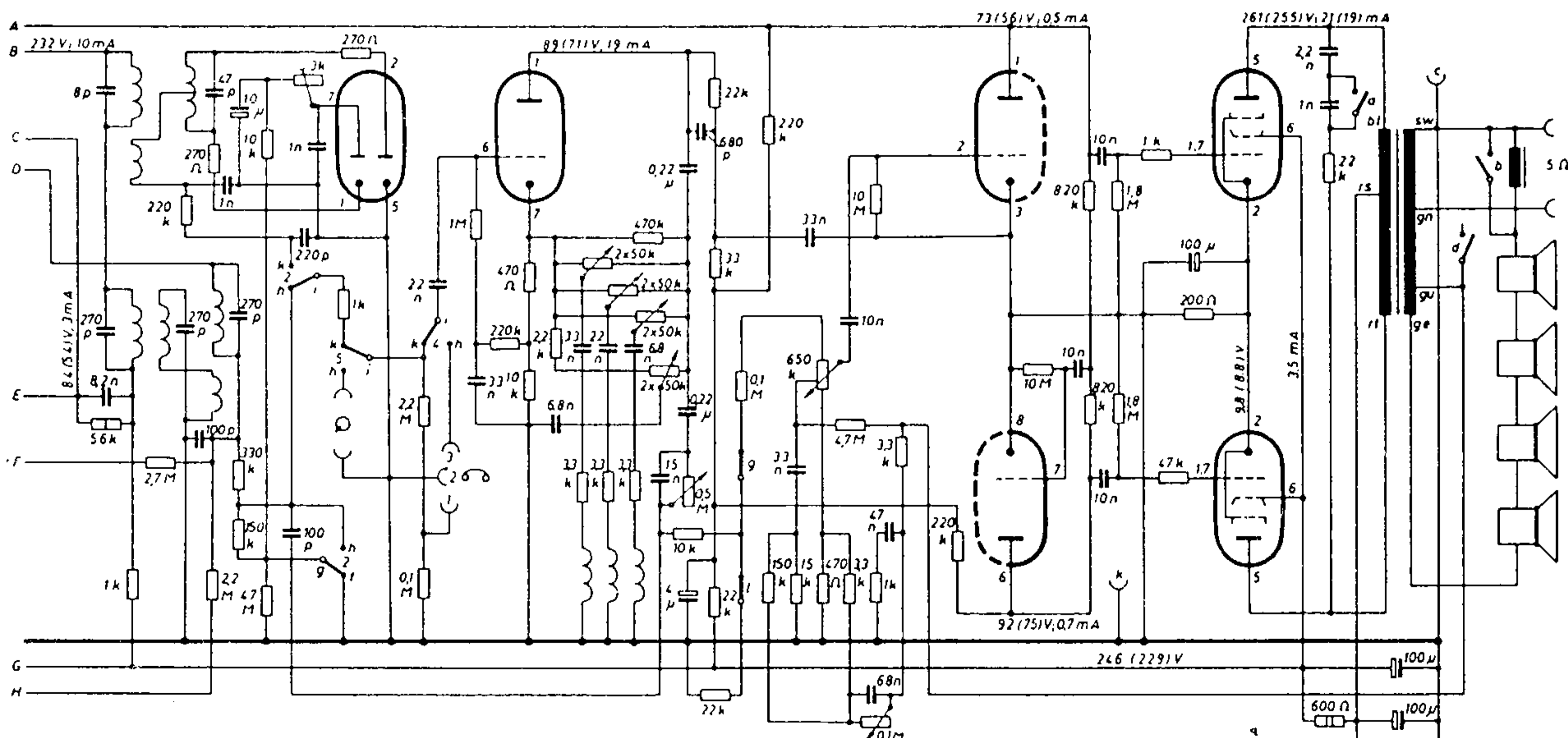


EAA 91

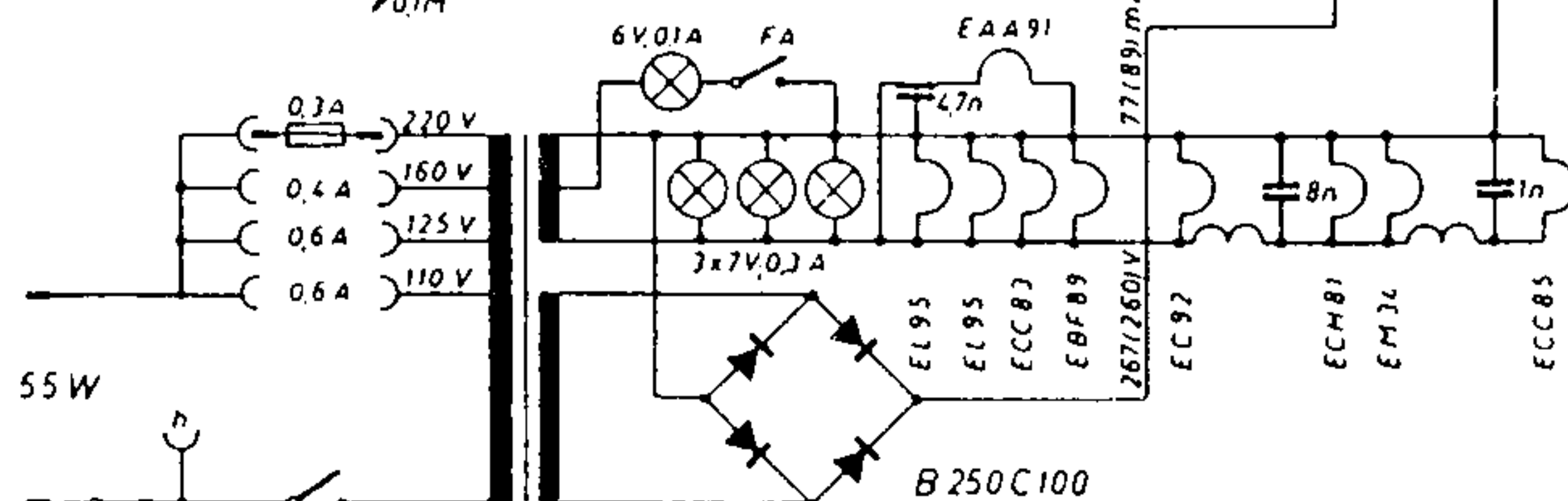
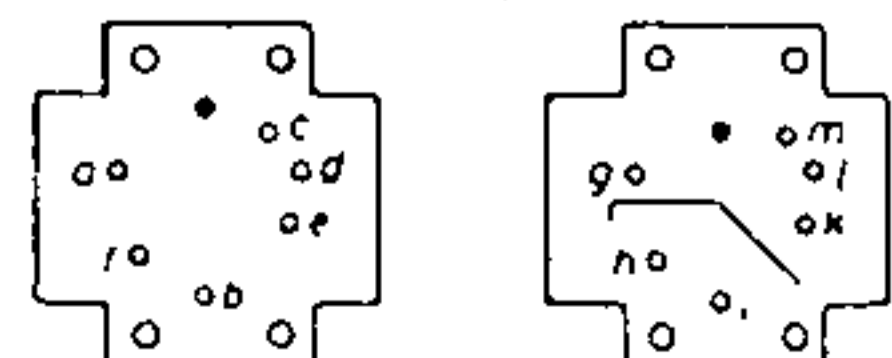
EC 92

ECC 83

2x EL 95



Kontaktplatte für GRUNDIG  
Hi-Fi - Strahler    Fern-Diagent  
(von innen gesehen)



|                   |  |            |               |
|-------------------|--|------------|---------------|
| Schaltung:        | Superhet   |            |               |
| Röhren:           | 9 (ECC 85, ECH 81, EBF 89, EAA 91, EC 92, ECC 83, EM 34/35, 2 x EL 95) |            |               |
| Kreise:           | 8 AM-, 13 FM-Kreise  |            |               |
| Wellenbereiche:   | UKW 87-100 MHz, KW 5,9-16,5 MHz, MW 510-1640 kHz, LW 145-370 kHz       |            |               |
| Lautsprecher:     | 4, permanent-dynamisch (Grundig „Multi-Oktav“)                         |            |               |
| Betriebsspannung: | 110-220 Volt umschaltbar, Wechselstrom                                 |            |               |
| Gehäuse:          | Rüster   |            |               |
| Skala:            | beleuchtete und geeichte Großskala                                     |            |               |
| Abstimmung:       | Einknopf-Schwungrad-Seilantrieb, AM/FM-Umschaltautomatik               |            |               |
| Besonderes:       | Wunschklang-Register, Anschluß für Fern-Dirigent                       |            |               |
| Gewicht:          | 16,5 kg  |            |               |
| Abmessung:        | Breite 68,5 cm   | Höhe 36 cm | Tiefe 30,5 cm |

# SAISONSCHLAGER: KLANGREGISTER

Im Mittelpunkt des Empfängerprogramms der Rundfunksaison 1956/57 standen attraktive und deshalb publikumswirksame Einrichtungen. Die Industrie hatte die Kundenwünsche genau erforscht, ausgewertet und entsprechend realisiert: Neuerungen bzw. Verbesserungen waren hauptsächlich auf den Gebieten der Klangqualität und des Bedienungskomforts zu finden. War auch die traditionelle Radioform im dunkel polierten, abgerundeten Gehäuse mit viel Goldverzierung noch vorherrschend, wagten sich einige Hersteller schon an fortschrittlichere Gehäuse: Die „moderne Linie“ war flacher, kantig und aus hellem Holz – wie unser Grundig Konzertgerät aus Rüster. Die schräggestellten Füßchen sind avantgardistisches 50er-Jahre-Design.

Besonders fällt 1956 die starke Bevorzugung des Klangregisters auf, das man in fast 50 % aller Radios des Jahrgangs findet. Aus den positiven Erfahrungen mit dem Drucktastensystem für die Bereichsumschaltung hatte die Industrie die Konsequenz gezogen und durch Tasten, Regler oder Wähler die Möglichkeit verschiedener Klangbilder geschaffen, die in den hochwertigen Klassen auch optisch angezeigt wurden. „Klangregister“ (Graetz, Körting, Nordmende u.a.), „Klangwähler“ (AEG, Telefunken), „Magischer Klangmixer“ (Loewe Opta), „Klangselektor“ (Philips) und „Klangbildtaste“ (Saba) sind einige der phantasievollen Namen.

Bei Grundig hieß der Klang-Verbesserer „Wunschklang-Register“, und zur Begründung führte die Firma an: „Das Empfinden jedes einzelnen Menschen ist zu sehr verschieden, ebenso sind es die akustischen Gegebenheiten... Der Hörer muß also die Möglichkeit haben, selbst einzugreifen.“ (Grundig – Technische Informationen, 6/56) Um ein individuelles Klangoptimum zu erreichen, wurde ein fünfteiliges Klangregister geschaffen, dessen Bedienung durch Rändelrädchen unterhalb der Skala vorgenommen wurde; über den Reglern, d.h. innerhalb der Skala, befindet sich ein in Hz geeichtes Anzeigefeld, aus dem die jeweils gewählte Frequenzkurve des NF-Teils abzulesen ist. Diese Regler steuern eine Klangregelstufe, die mit der Triode EC 92 bestückt ist. „Diese Stufe arbeitet mit einem hohen unüberbrückten Kathodenwiderstand (Stromgegenkopplung) und einem relativ niedrigen Außenwiderstand. Die Beeinflussung des Frequenz-

ganges geschieht wechselseitig sowohl an der Kathode als auch an der Anode der NF-Vorstufe. Über Profregler mit geteilten Widerstandsbahnen können die Klangbeeinflussungsglieder, und zwar Serienschwingkreise, die auf die Frequenzen 600 Hz, 1,8 kHz und 3,6 kHz abgestimmt sind, sowie ein 10-nF-Kondensator für die höheren Frequenzen an die Kathode bzw. an die Anode der Röhre gelegt werden. Im ersten Falle, in der oberen Reglerstellung, wird die Gegenkopplung verringert, also die Verstärkung der Röhre in dem entsprechenden Frequenzbereich erhöht, im zweiten Fall, in der unteren Reglerstellung, wird der Außenwiderstand entsprechend belastet und damit die NF-Spannung verringert. Mit dem Höhenregler ist... der ZF-Bandbreitenregler mechanisch (über Zahnzange und Bowdenzug) gekoppelt... Hinter der Klangregelstufe liegt der Baßregler, der... mit einem zweiten, in einem Gegenkopplungszweig befindlichen Regler gekoppelt ist (Tandem-Potentiometer).“ (ebenda)

Auf die Klangregelstufe folgen die NF-Vorverstärkerstufen mit der Doppeltriode ECC 83. Als Endstufe kommt eine Gegentaktschaltung (2 x EL 95) zur Anwendung, die sich sowohl durch kraftvolle Ausgangsleistung als auch durch geringe Verzerrung bemerkbar macht und eine Endleistung von 7 Watt erreicht. Um einen weiteren Frequenzumfang zu erzielen, wurden alle Gegentakt-Ausgangs-Übertrager mit geschachtelter Wicklung ausgeführt und reichlich dimensioniert.

Die großzügige Auslegung des NF-Teils beeinflusste auch den HF-Teil. Im Ratiodetektor wird die Röhre EAA 91 verwendet. Die getrennt vorgenommene NF-Verstärkung ergibt einen günstigen Brummabstand. Außerdem gestattet die zweistufige NF-Vorverstärkung eine Dimensionierung des Ratiodetektors auf optimale Demodulationseigenschaften und AM-Unterdrückung, ohne auf höchste NF-Ausbeute achten zu müssen.

Der relativ niedrige Außenwiderstand der ersten NF-Stufe gestattet den direkten Anschluß einer Fernbedienung, bei Grundig als „Fern-Dirigent“ bezeichnet. Er besitzt getrennte Höhen- und Baßregler, eine gleichmäßig arbeitende gehörrichtige Lautstärkeregelung und wurde als Zubehör zum Preis von DM 26,- angeboten; ebenso ein zusätzlicher HiFi-Raumklang-Strahler in Kugelform für DM 56,-. Alles Neuerungen, die den auf gutes Hören bedachten Rundfunkteilnehmer zufrieden stellen mußten.